

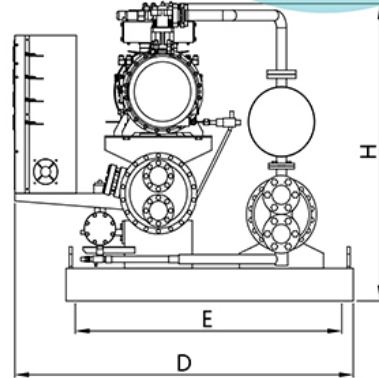
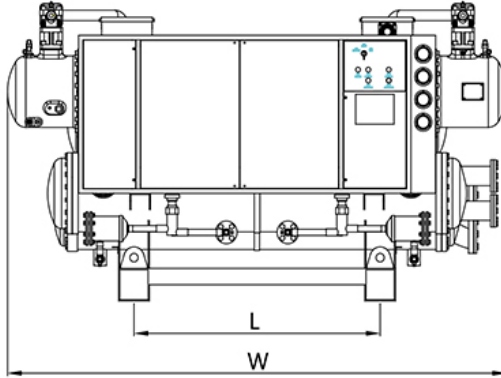
Máy Lạnh Chillers R-314a TCW 80 ~ 180HB2F

- Hiệu quả cao làm giảm mất năng lượng.
- Độ rung và mức âm thanh thấp
- Máy nén và bộ trao đổi nhiệt hiệu quả.
- Độ tinh cậo cao và độ bền cao
- Thiết kế nhỏ gọn

[Đặt hàng](#)

R-134a

TCW-80~160HB2F



■ Specifications

Model		TCW-80HB2F	TCW-100HB2F	TCW-120HB2F	TCW-150HB2F	TCW-160HB2F	
Cooling Capacity	kW	60Hz	281	352	422	527	563
		50Hz	234	293	352	439	469
Power Consumption	kW	60Hz	62	76	92	107	114
		50Hz	52	63	77	89	95
Running Current A	3 φ 220/380/440V	60Hz	187/108/94	229/133/115	278/161/139	323/187/161	344/199/172
	3 φ 220/380/415V	50Hz	156/90/83	191/111/101	232/134/123	269/156/143	286/166/152
COP	W/W	4.53	4.63	4.59	4.93	4.94	
Dimension	Height (H)	mm	1,600	1,700	1,700	1,800	1,800
	Width (W)	mm	3,500	3,500	3,500	3,600	3,600
	Depth (D)	mm	1,600	1,700	1,800	1,800	1,800
Foundation holes	(L * E)	mm	1,800*1,200	2,000*1,100	1,800*1,200	2,000*1,400	2,000*1,400
Evaporator	Type		Flooded				
	Flow rate	L/min	800	1,000	1,200	1,500	1,600
	Lost head	M	4.0	4.0	4.0	4.0	4.5
	Pipe connections		4B	4B	5B	5B	5B
Condenser	Type		Shell and Tube				
	Flow rate	L/min	1000	1250	1500	1,875	2,000
	Lost head	M	5.0	5.0	5.0	6.0	6.0
	Pipe connections		4B	4B	5B	5B	5B
Refrigerant control		Electrically expansion valves					
Compressor	Type		Semi-hermetic screw				
	Oil heater	W	150*2	150*2	300*2	300*2	300*2
Capacity step	%	0, 25, 50, 75, 100					
Starting method		Y-Δ					
Safety devices		High/Low pressure switch, Cooling different pressure switch, Discharge temp. protector, Over current relay, Relief valve, Phase reversal protector, Thermal interior protector, Antifreeze protector, Oil level protector switch, Motor winding protector					
Refrigerant		R-134a					
Refrigerant oil		Nameplate in chiller					
Net weight	kg	2,700	3,100	3,200	4,400	4,500	
Operation weight	kg	3,250	3,750	3,850	5,200	5,400	

Note: 1. Cooling capacity is on: cooling water outlet 35°C, inlet 30 °C; Chilled water outlet 7°C, inlet 12 °C.
2. Specifications are subject to change with out notice for further improvement.

Thông tin liên quan



—

[Máy Lạnh Chillers R-314a TCW 360 ~ 500NB2D](#)



—

Máy Lạnh Chillers R-314a TCW 160 ~ 300NB2D



-

Máy Lạnh Chillers R-314a TCW 60 ~ 120NB2D



-

Máy Lạnh Chillers R-314a TCW 120 ~ 150NB1D



—

[Máy Lạnh Chillers R-314a TCW 30 ~ 100NB1D](#)



—

[Máy Lạnh Chillers R-314a TCW 15NBK1D](#)



-

[Máy Lạnh Chillers R-314a TCW 5 ~ 10NBK1D](#)



-

[Máy Lạnh Chillers R-314a TCW 320 ~ 500HB2F](#)



-

[Máy Lạnh Chillers R-314a TCW 180 ~ 300HB2F](#)



-

[Máy Lạnh Chillers R-314a TCW 120 ~ 180HB1F](#)



—

Máy Lạnh Chillers R-314a TCW 40 ~ 100HB1F