

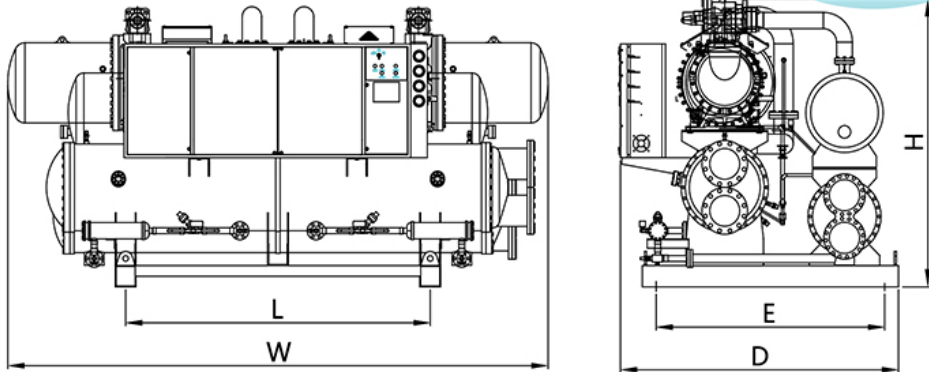
## Máy Lạnh Chillers R-314a TCW 320 ~ 500HB2F

- Hiệu quả cao làm giảm mất năng lượng.
- Độ rung và mức âm thanh thấp
- Máy nén và bộ trao đổi nhiệt hiệu quả.
- Độ tinh cậY cao và độ bền cao
- Thiết kế nhỏ gọn

[Đặt hàng](#)

# R-134a

TCW-320~500HB2F



## ■ Specifications

Model		TCW-320HB2F	TCW-360HB2F	TCW-400HB2F	TCW-450HB2F	TCW-500HB2F	
Cooling Capacity	kW	60Hz	1,125	1,266	1,407	1,582	1,758
		50Hz	937	1,055	1,172	1,318	1,465
Power Consumption	kW	60Hz	223	250	276	306	340
		50Hz	186	208	230	255	283
Running Current A	3 φ 220/380/440V	60Hz	-/389/336	-/437/377	-/482/416	-/534/462	-/594/513
	3 φ 220/380/415V	50Hz	-/324/297	-/364/333	-/402/371	-/445/407	-/495/453
COP	W/W	5.04	5.06	5.10	5.17	5.17	
Dimension	Height (H)	mm	2,100	2,100	2,300	2,400	2,500
	Width (W)	mm	4,100	4,100	4,500	4,500	5,100
	Depth (D)	mm	2,100	2,100	2,300	2,400	2,500
Foundation holes (L * E)	mm	2,400*1,700	2,400*1,700	2,800*1,800	2,600*1,800	2,800*1,900	
Evaporator	Type	Flooded					
	Flow rate	L/min	3,200	3,600	4,000	4,500	5,000
	Lost head	M	5.0	5.0	5.0	5.0	5.0
	Pipe connections		8B	8B	8B	8B	8B
Condenser	Type	Shell and Tube					
	Flow rate	L/min	4,000	4,500	5,000	5,625	6,250
	Lost head	M	6.5	6.5	6.6	6.6	6.6
	Pipe connections		8B	8B	10B	10B	10B
Refrigerant control	Electrically expansion valves						
Compressor	Type	Semi-hermetic screw					
	Oil heater	W	300*2	300*2	300*2	300*2	300*2
Capacity step	%	0, 25, 50, 75, 100					
Starting method	Y-Δ						
Safety devices	High/Low pressure switch, Cooling different pressure switch, Discharge temp. protector, Over current relay, Relief valve, Phase reversal protector, Thermal interior protector, Antifreeze protector, Oil level protector switch, Motor winding protector						
Refrigerant	R-134a						
Refrigerant oil	Nameplate in chiller						
Net weight	kg	8,100	8,300	8,500	8,700	9,100	
Operation weight	kg	9,750	9,950	10,200	10,450	10,950	

Note: 1. Cooling capacity is on: cooling water outlet 35°C, inlet 30 °C; Chilled water outlet 7°C, inlet 12 °C.  
2. Specifications are subject to change with out notice for further improvement.

## **Thông tin liên quan**



—

[Máy Lạnh Chillers R-314a TCW 360 ~ 500NB2D](#)



—

[Máy Lạnh Chillers R-314a TCW 160 ~ 300NB2D](#)



-

[Máy Lạnh Chillers R-314a TCW 60 ~ 120NB2D](#)



-

[Máy Lạnh Chillers R-314a TCW 120 ~ 150NB1D](#)



-

[Máy Lạnh Chillers R-314a TCW 30 ~ 100NB1D](#)



-

[Máy Lạnh Chillers R-314a TCW 15NBK1D](#)



-

[Máy Lạnh Chillers R-314a TCW 5 ~ 10NBK1D](#)



-

[Máy Lạnh Chillers R-314a TCW 180 ~ 300HB2F](#)



-

[Máy Lạnh Chillers R-314a TCW 80 ~ 180HB2F](#)



-

[Máy Lạnh Chillers R-314a TCW 120 ~ 180HB1F](#)



—

Máy Lạnh Chillers R-314a TCW 40 ~ 100HB1F