

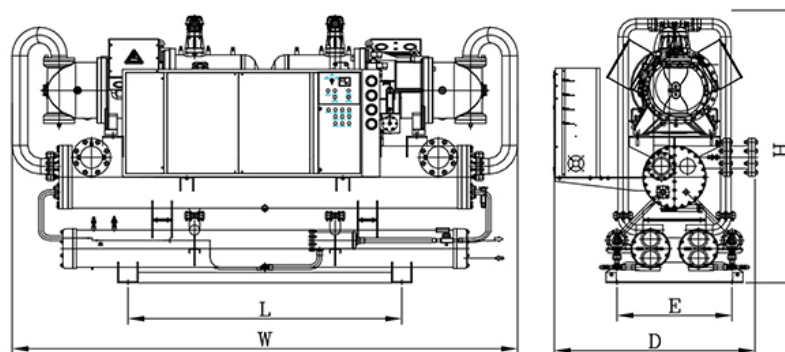
Máy Lạnh Chillers R-314a TCW 160 ~ 300NB2D

- Hiệu quả cao làm giảm mất năng lượng.
- Độ rung và mức âm thanh thấp
- Máy nén và bộ trao đổi nhiệt hiệu quả.
- Độ tinh cậY cao và độ bền cao
- Thiết kế nhỏ gọn

[Đặt hàng](#)

Water-Cooled Chillers

TCW-160HB2D
 TCW-180HB2D
 TCW-200HB2D
 TCW-240HB2D
 TCW-300HB2D



■ Specifications

Model		TCW-160HB2D	TCW-180HB2D	TCW-200HB2D	TCW-240HB2D	TCW-300HB2D	
Cooling Capacity	kW	60Hz	563	633	703	842	1,055
		50Hz	469	527	586	702	879
Power Consumption	kW	60Hz	138	152	172	206	264
		50Hz	115	127	143	172	220
Running Current A	3 φ 220/380/440V	60Hz	416/241/208	458/265/229	518/300/259	-/360/311	-/398/344
	3 φ 220/380/415V	50Hz	347/201/184	381/221/202	432/250/229	-/300/275	-/332/304
COP		W/W	4.08	4.16	4.09	4.09	4.00
Dimension	Height (H)	mm	2,000	2,000	2,000	2,300	2,300
	Width (W)	mm	3,800	3,800	3,800	4,100	4,300
	Depth (D)	mm	1,500	1,500	1,500	1,600	1,600
Foundation holes (L * E)		mm	2,000*840	2,000*840	2,000*840	2,000*1,200	2,000*1,200
Evaporator	Type		Shell and Tube				
	Flow rate	L/min	1,600	1,800	2,000	2,400	3,000
	Lost head	M	5.0	5.0	5.0	6.0	6.0
	Pipe connections		5B	5B	6B	6B	8B
Condenser	Type		Shell and Tube				
	Flow rate	L/min	2,000	2,250	2,500	3,000	3,750
	Lost head	M	6.0	6.0	6.0	6.0	6.5
	Pipe connections		PT 4*2	PT 4*2	PT 4*2	5B*2	6B*2
Refrigerant control			Thermal expansion valve				
Compressor	Type		Semi-hermetic screw				
	Oil heater	W	150*2	150*2	300*2	300*2	300*2
Capacity step		%	0, 25, 50, 75, 100				
Starting method			Y-Δ				
Safety devices			High/Low pressure switch, Over current relay, Phase reversal protector, Relief valve, Thermal interior protector, Antifreeze protector Discharge temp. protector				
Refrigerant			R-134a				
Refrigerant oil			Nameplate in chiller				
Net weight		kg	3,200	3,800	4,000	4,400	4,800
Operation weight		kg	3,850	4,550	4,800	5,300	5,800

Note: 1. Cooling capacity is on: cooling water outlet 35°C, inlet 30 °C; Chilled water outlet 7°C, inlet 12 °C.
 2. Specifications are subject to change with out notice for further improvement.

Thông tin liên quan



—

[Máy Lạnh Chillers R-314a TCW 360 ~ 500NB2D](#)



—

[Máy Lạnh Chillers R-314a TCW 60 ~ 120NB2D](#)



—

[Máy Lạnh Chillers R-314a TCW 120 ~ 150NB1D](#)



—

[Máy Lạnh Chillers R-314a TCW 30 ~ 100NB1D](#)



—

[Máy Lạnh Chillers R-314a TCW 15NBK1D](#)



—

[Máy Lạnh Chillers R-314a TCW 5 ~ 10NBK1D](#)



—

[Máy Lạnh Chillers R-314a TCW 320 ~ 500HB2F](#)



—

[Máy Lạnh Chillers R-314a TCW 180 ~ 300HB2F](#)



-

[Máy Lạnh Chillers R-314a TCW 80 ~ 180HB2F](#)



-

[Máy Lạnh Chillers R-314a TCW 120 ~ 180HB1F](#)



—

Máy Lạnh Chillers R-314a TCW 40 ~ 100HB1F